



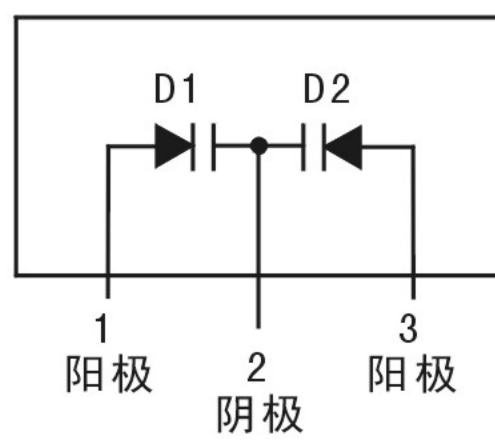
STC348规格书

调幅低电压电子调谐变容二极管

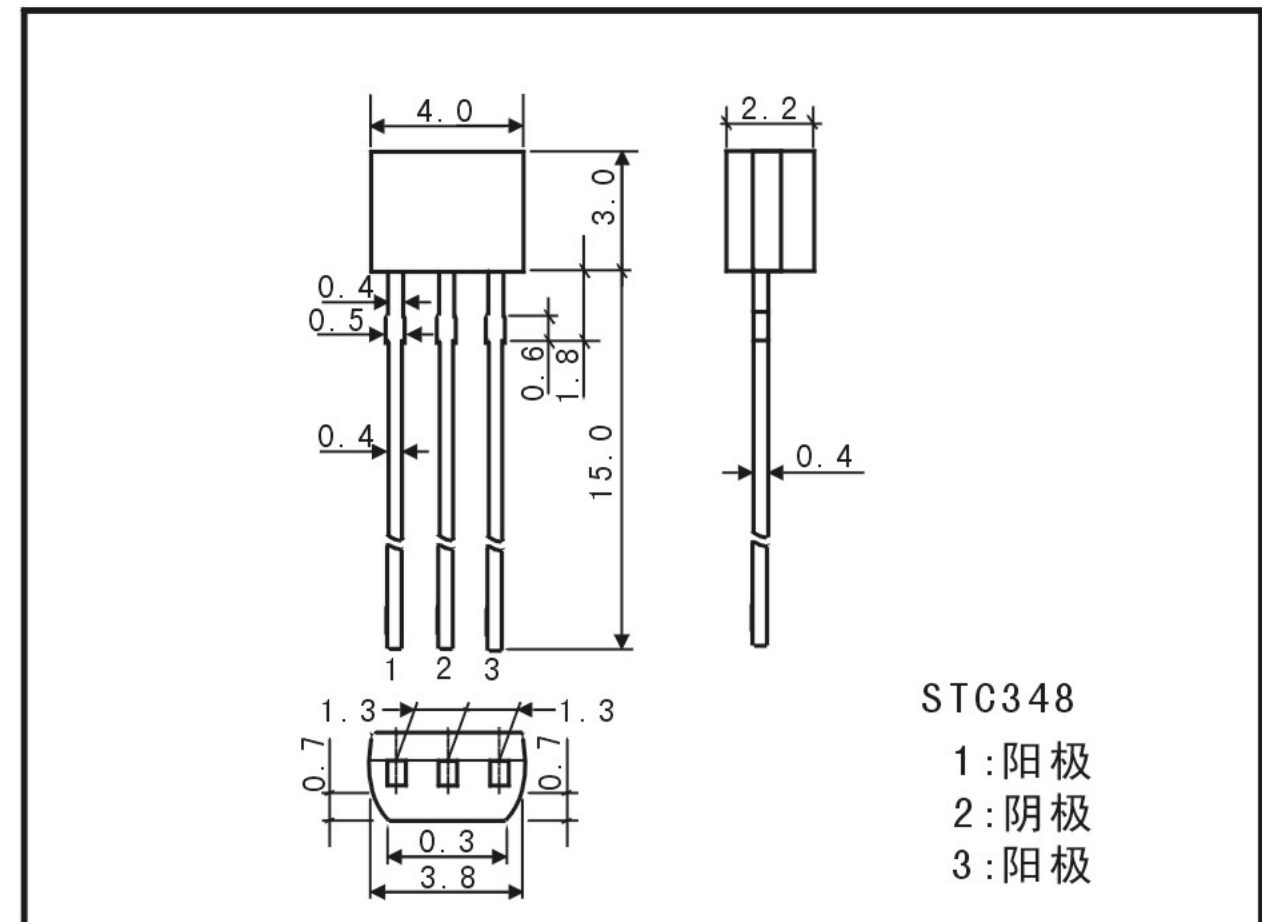
元件特性

- 调幅电子调谐李体变容二极管
- 高容量及高品质特性

电路示意图



结构示意图 单位:mm



规格叙述

极限要求 (常温25°C)

参数	符号	条件	额定数据	单位
反向电压	V_r		16	V
结温	T_j		125	°C
储存温度	T_{stg}		-55 to +125	°C

电子特性 (常温25°C)

参数	符号	条件	额定数据			单位
			最小	正常	最大	
击穿电压	$V(BR)R$	$I_r=10\mu A$	16			V
反向电流	I_r	$V_r=9V$			100	nA
电容量 (其中一个之容量)	C-1v	$V_r=1V, f=1MHz*1$	420*		480*	pF
	C-6v	$V_r=6V, f=1MHz$		55		pF
	C-8v	$V_r=8V, f=1MHz$	20		28	pF
品质因素	Q	$V_r=1V, f=1MHz$	200			
电容比	CR	$C_{1v}/C_{8v}, f=MHz$	18.5			
容许偏差值*2	ΔC_m	$C(C_{max}-C_{min})/C_{min} \times 100$				
		$V_r=1V, f=1MHz$			1.5	%
		$V_r=6V, f=1MHz$			2.0	%
		$V_r=8V, f=1MHz$			2.0	%

*1: 1MHz signal: 20mVrms

*1: Between D1 and D2 Matching Tolerance

* : STC348 are classified by C1v as right

Rank	C1v (pF)
S	420-450
T	450-480

STC348

